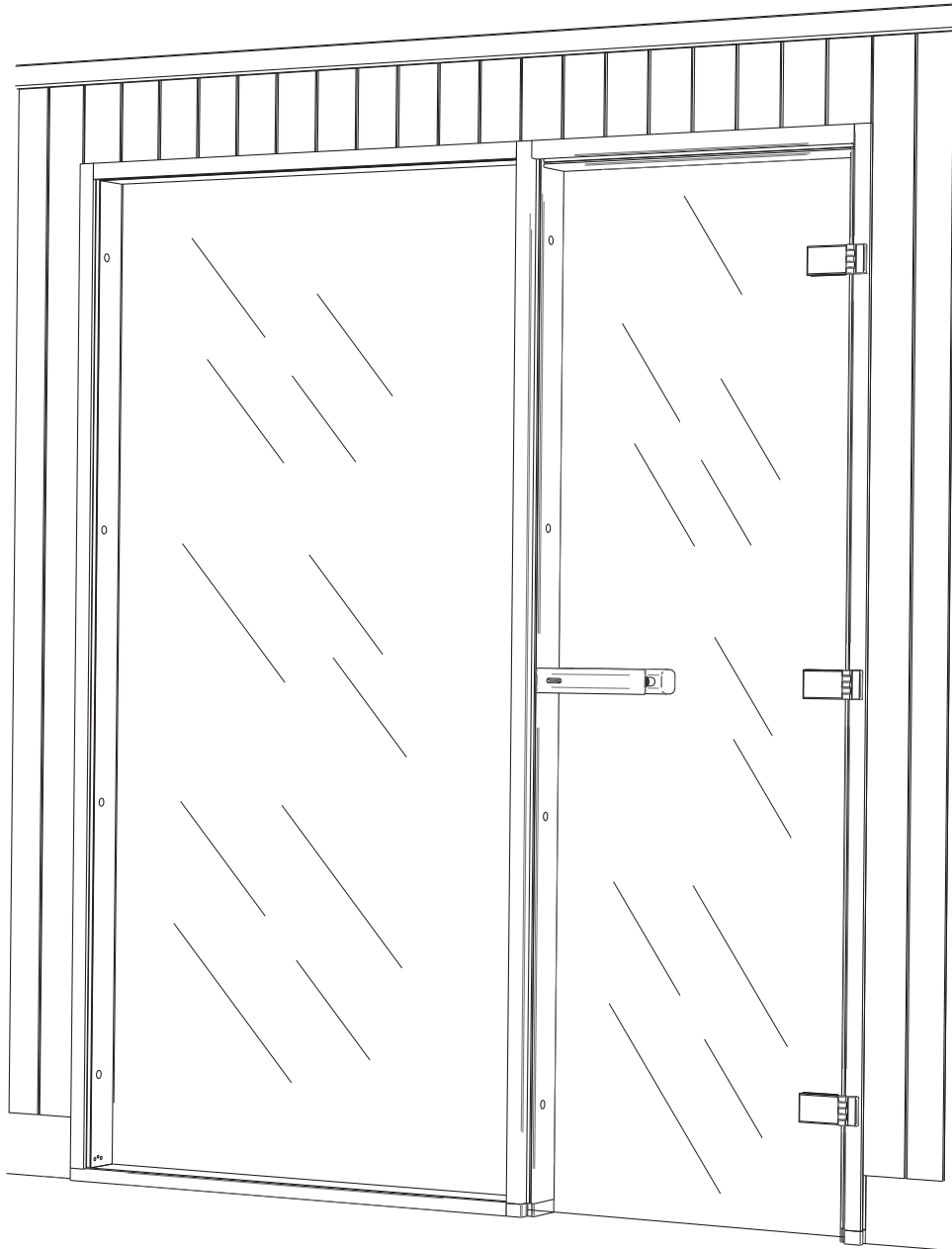
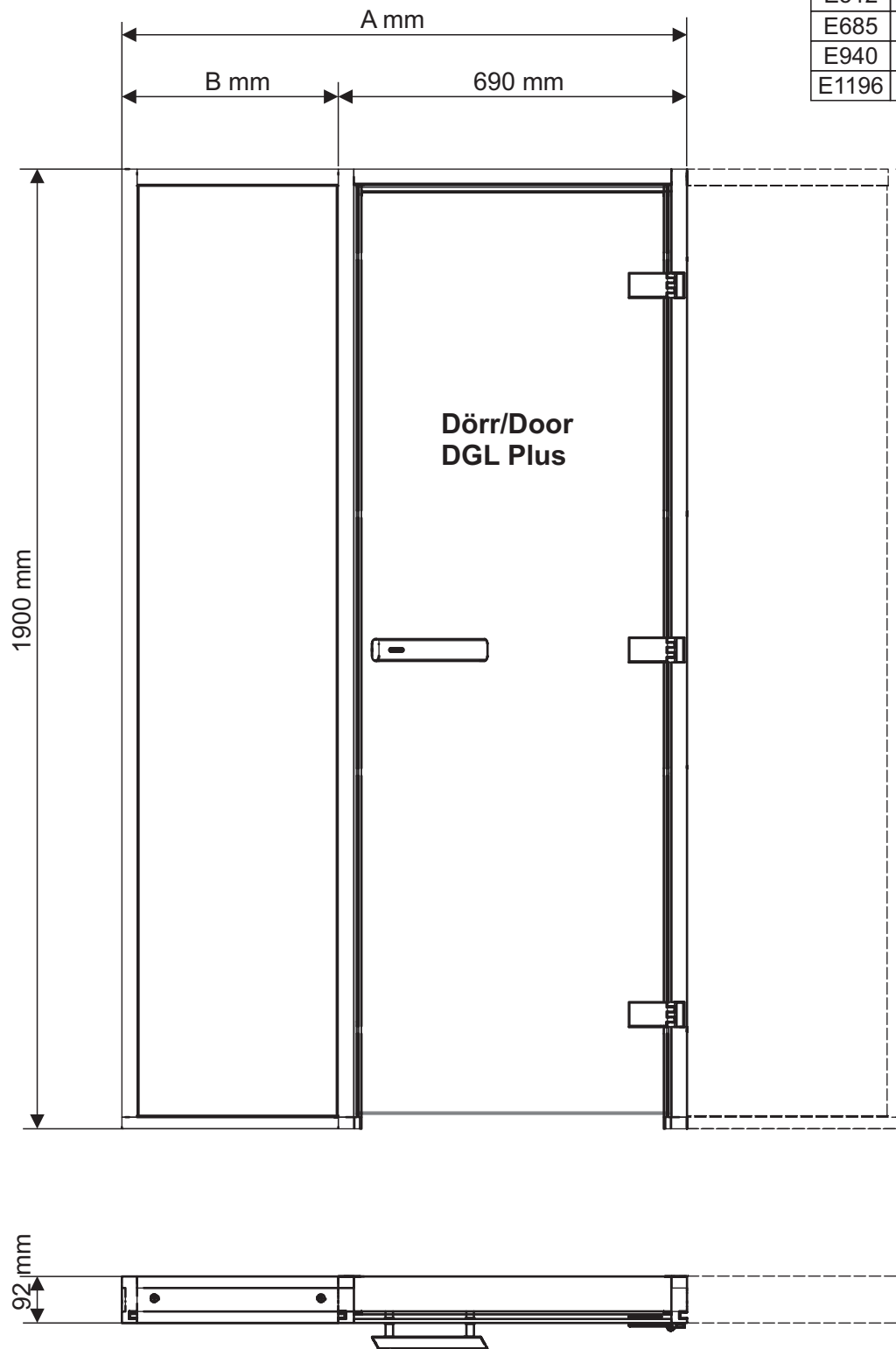


TYLÖ SAUNA GLASFRONT EVOLVE

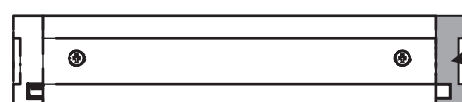
TYLÖ SAUNA GLASS FRONT EVOLVE



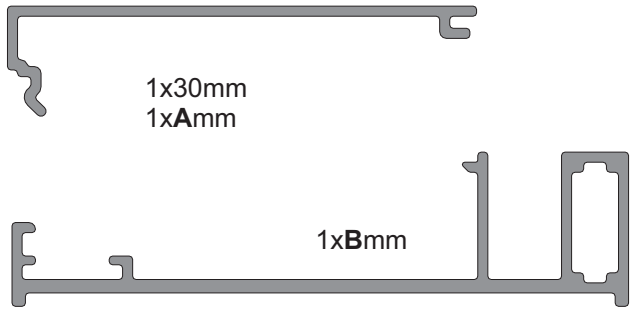
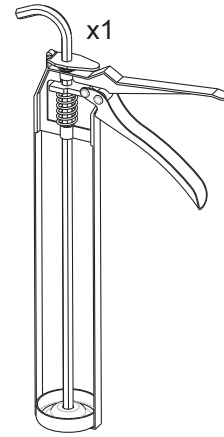
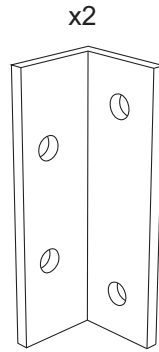
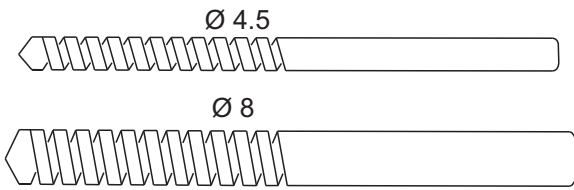
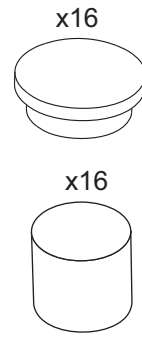
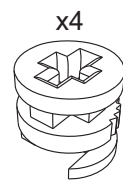
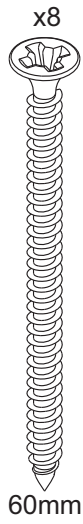
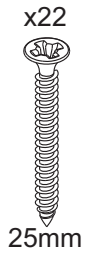
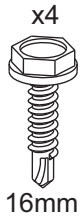
	A	B
E429	1119	429
E512	1202	512
E685	1375	685
E940	1630	940
E1196	1886	1196



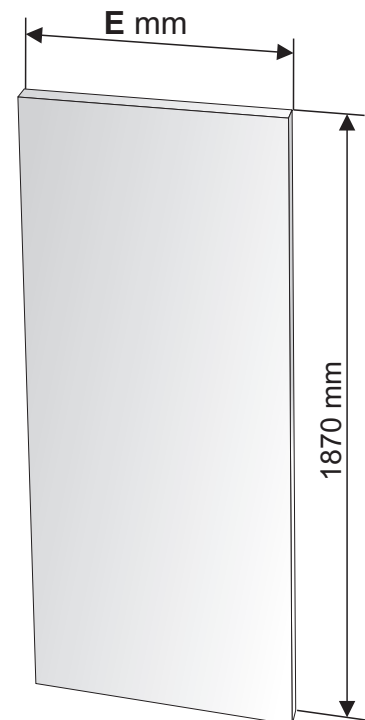
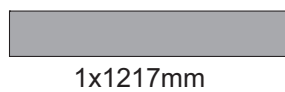
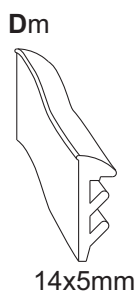
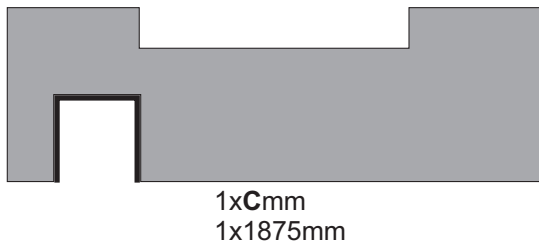
Glasfront utan dörr DGL Plus
Glass front without door DGL Plus



Stolpe köps separat
 Post is purchased separately



	A	B	C	D	E
E429	397	428	398	3,5	418
E512	481	512	482	3,5	502
E685	653	684	654	4	674
E940	907	938	908	6	928
E1196	1163	1194	1164	6	1184

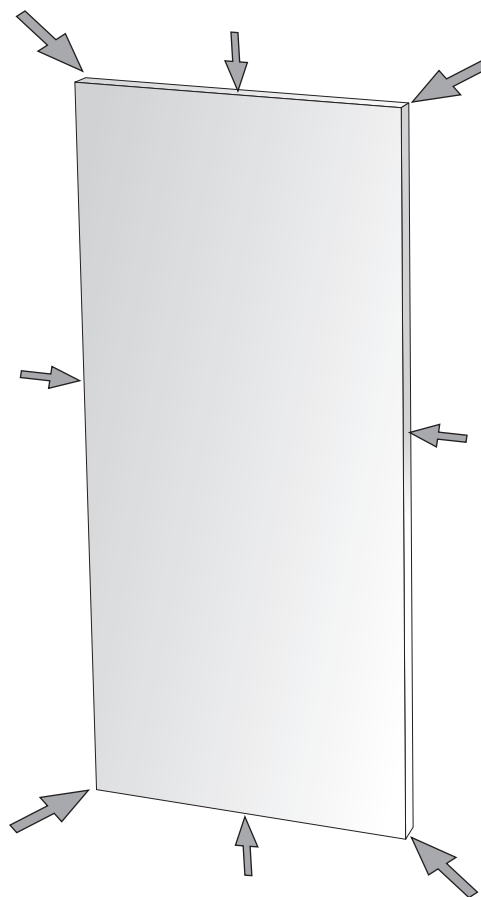


Varning! Glas - hanteras varsamt!
Warning! Glass - handle with care!
Uwaga! Ostrożnie- szkło!

Glasetts kanter aktas för slag och stötar.

The edges of the glass should be protected from knocks and impacts.

Krawędzie szyby powinny być chronione przed uderzeniami i wstrząsami.



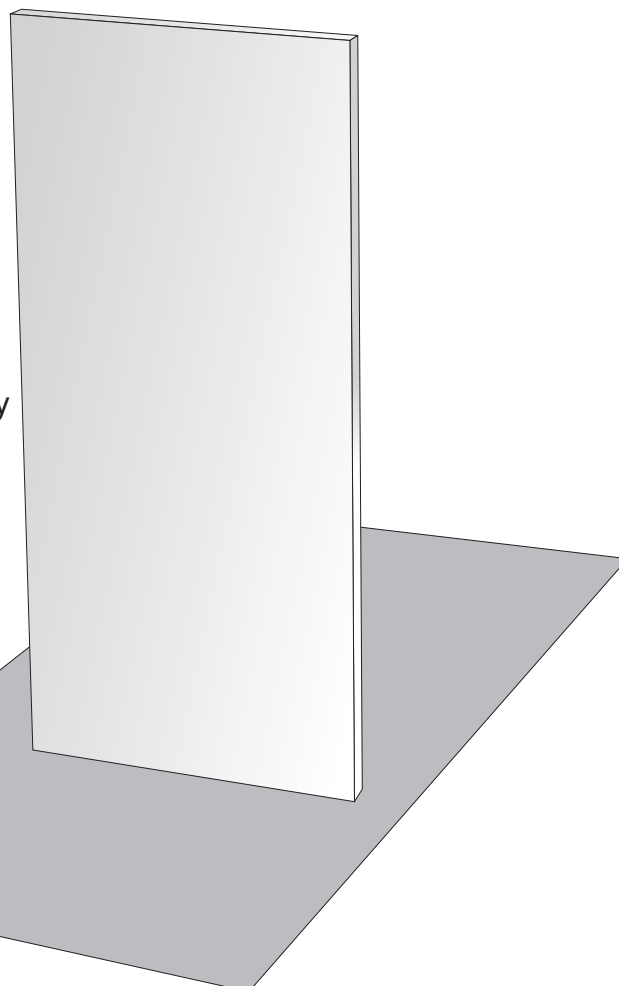
Tips!
Tip!
Porada!

Rumsemballage **Room packaging** **Opakowanie sauny**

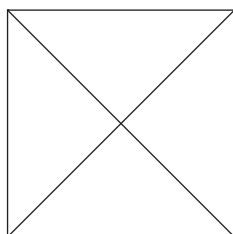
Använd som skydd vid hantering av glasväggen.

Use as a protection when handling the glass wall.

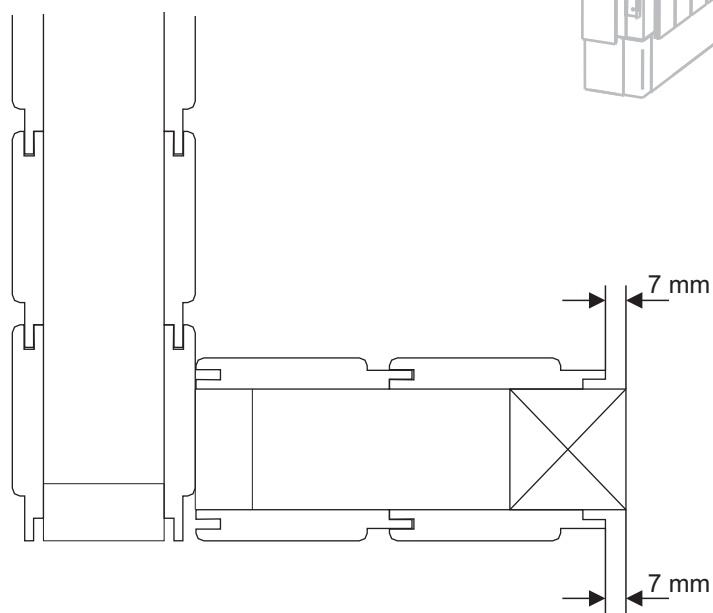
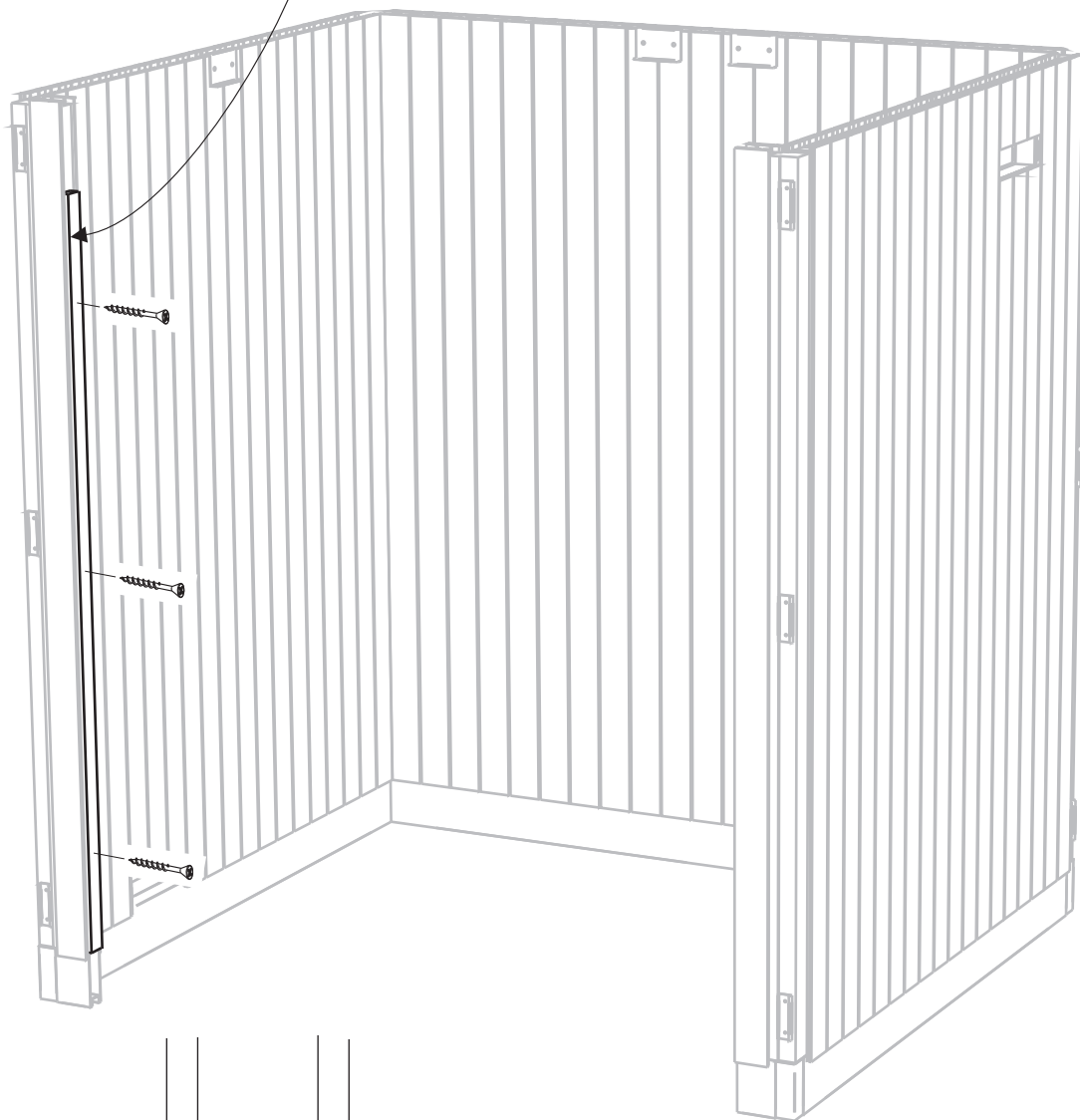
Można wykorzystać jako ochronę podłogi podczas montażu sauny.



Tips!
Tip!
Porada!

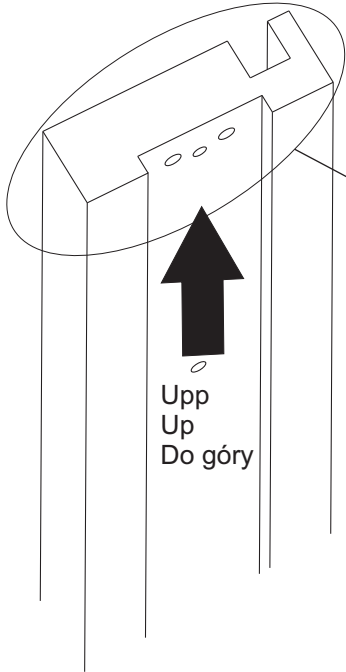
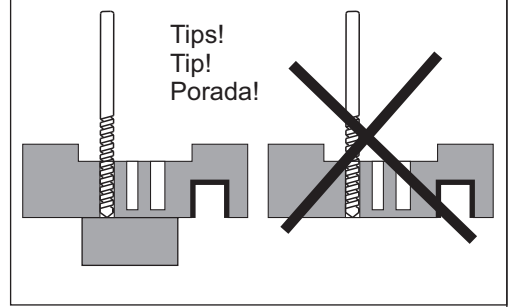


45mm

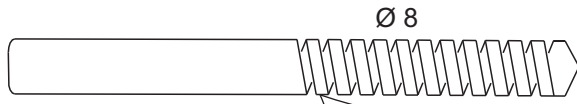




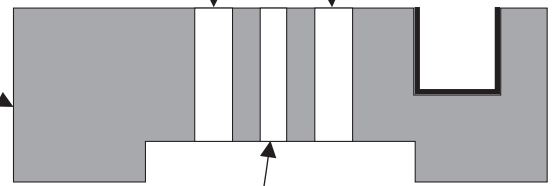
1x1875mm



Upp
Up
Do góry



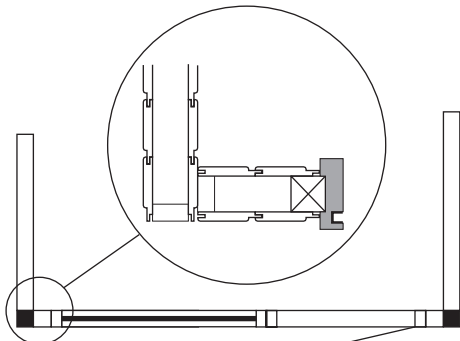
Ø 8



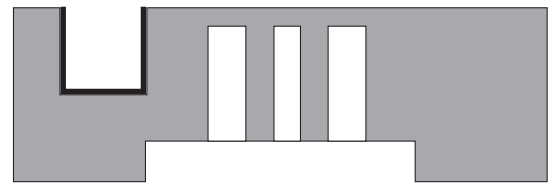
Upp
Up
Do góry



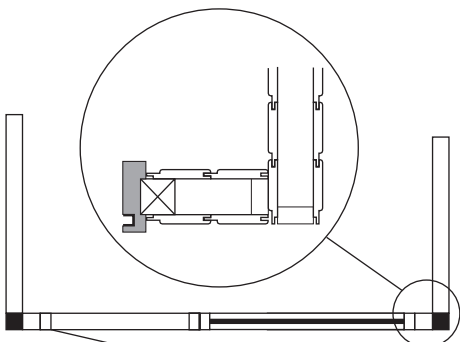
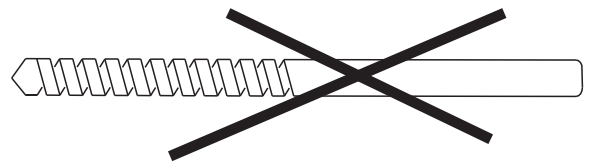
Ø 4.5



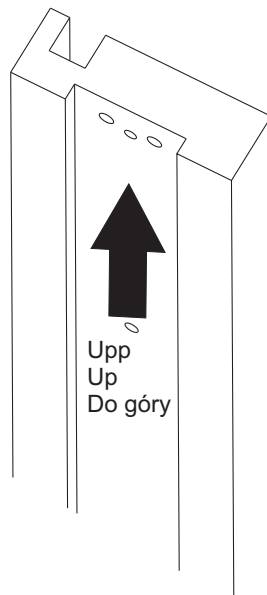
Glas på vänster sida
Glass on the left side



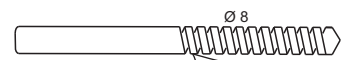
Ner
Down
Do dołu



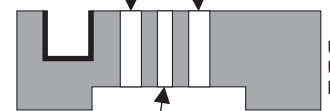
Glas på höger sida
Glass on the right side



Upp
Up
Do góry



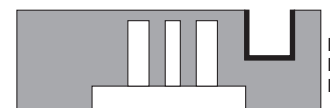
Ø 8



Upp
Up
Do góry



Ø 4.5

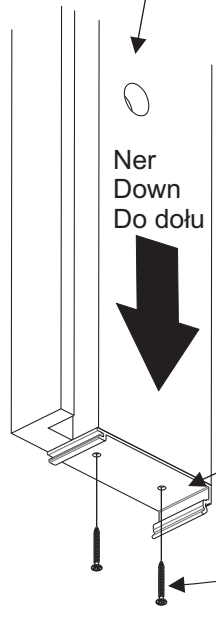


Ner
Down
Do dołu

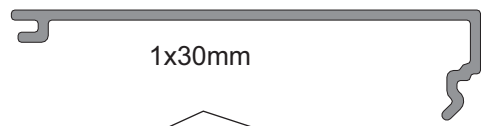




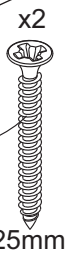
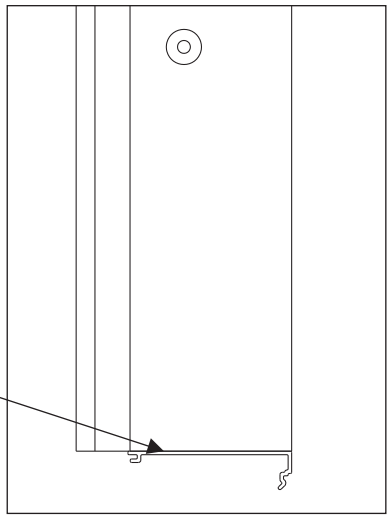
1x1875mm



Ner
Down
Do dotu

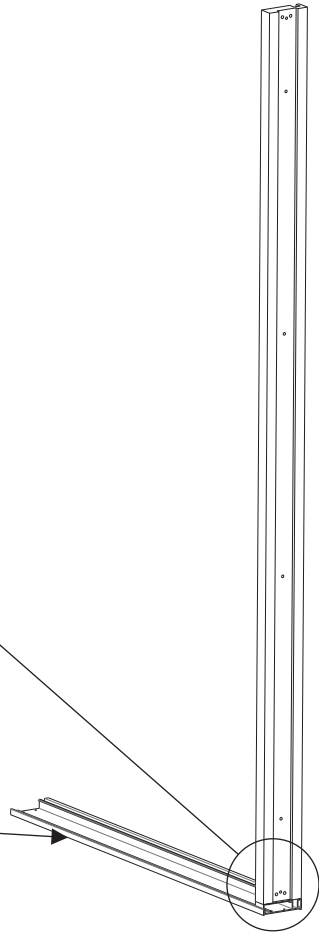
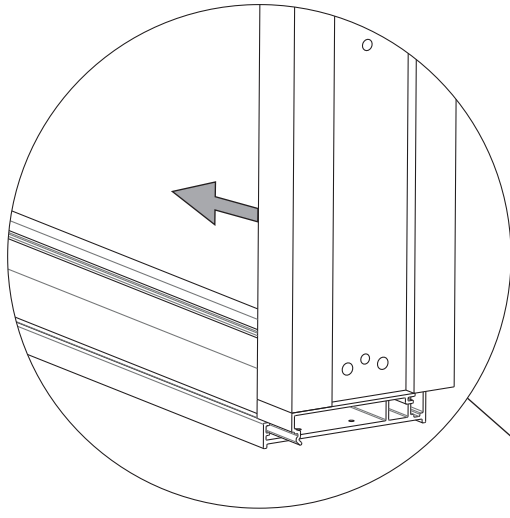


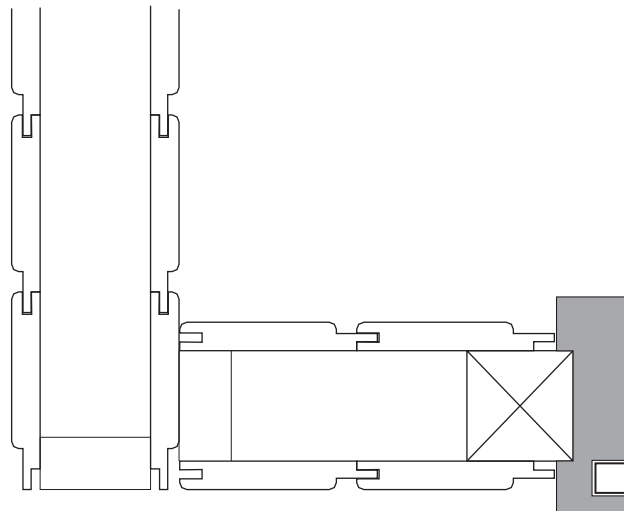
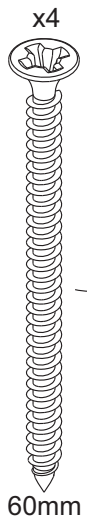
1x30mm

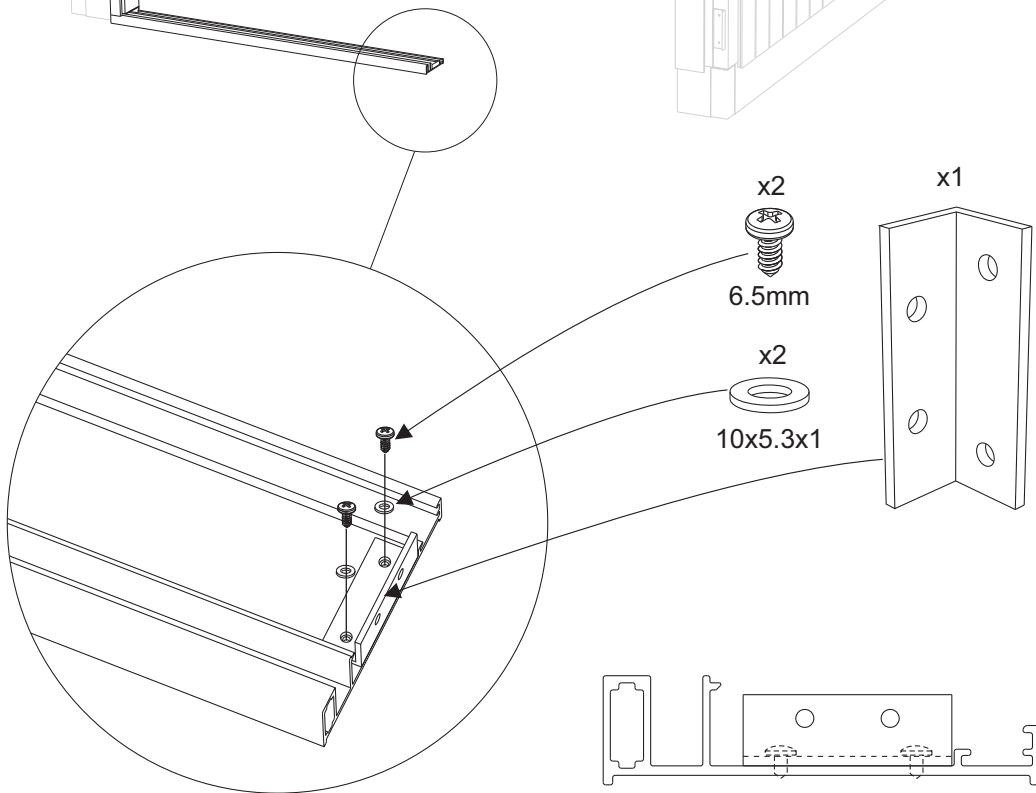
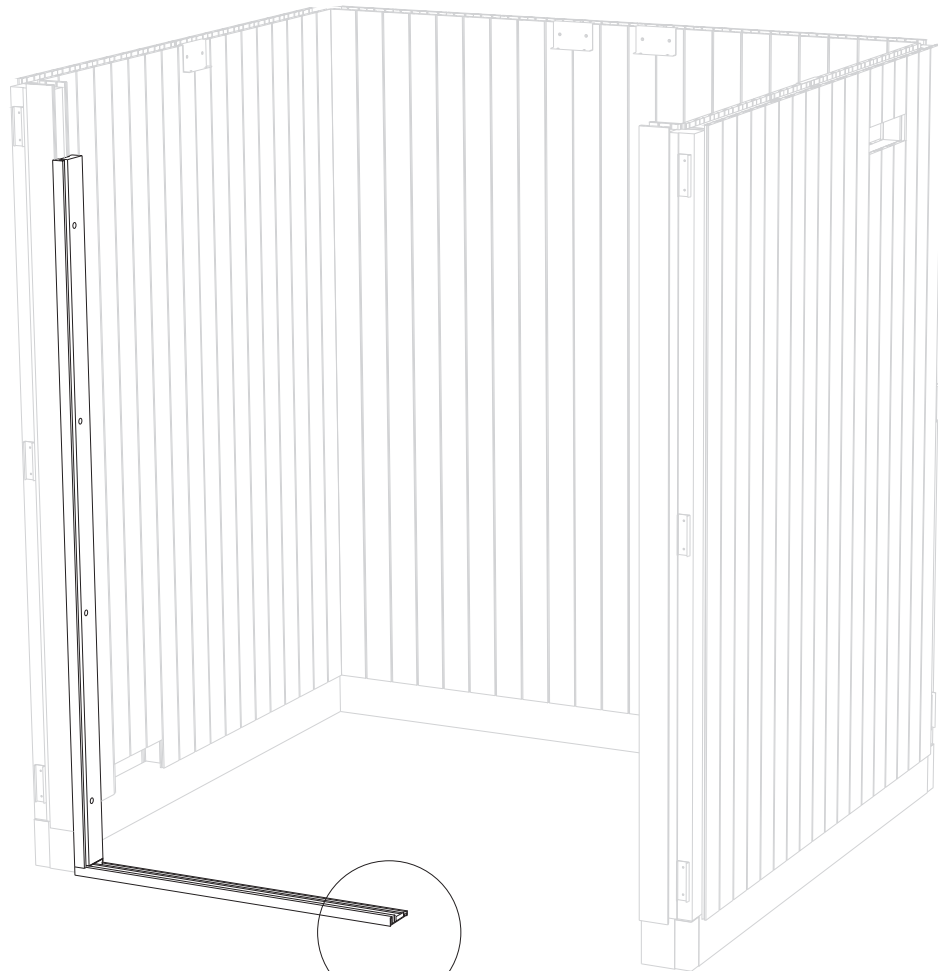


x2

25mm







x2



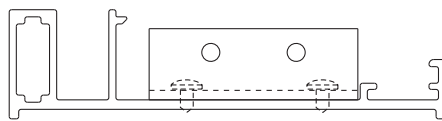
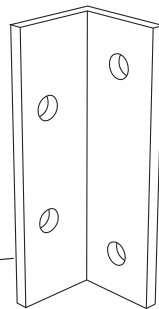
6.5mm

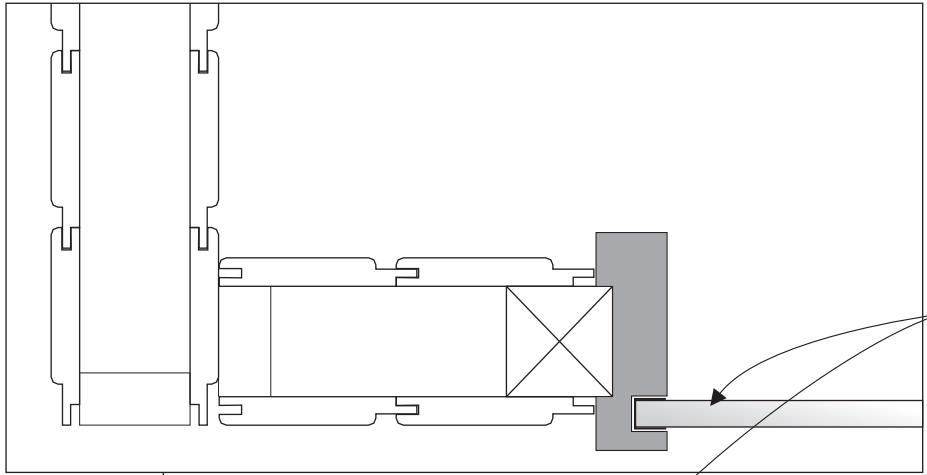
x2



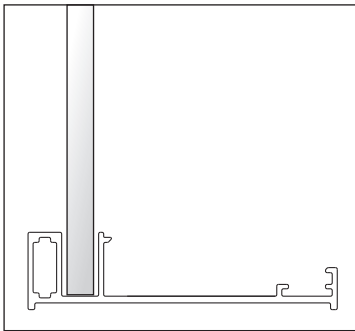
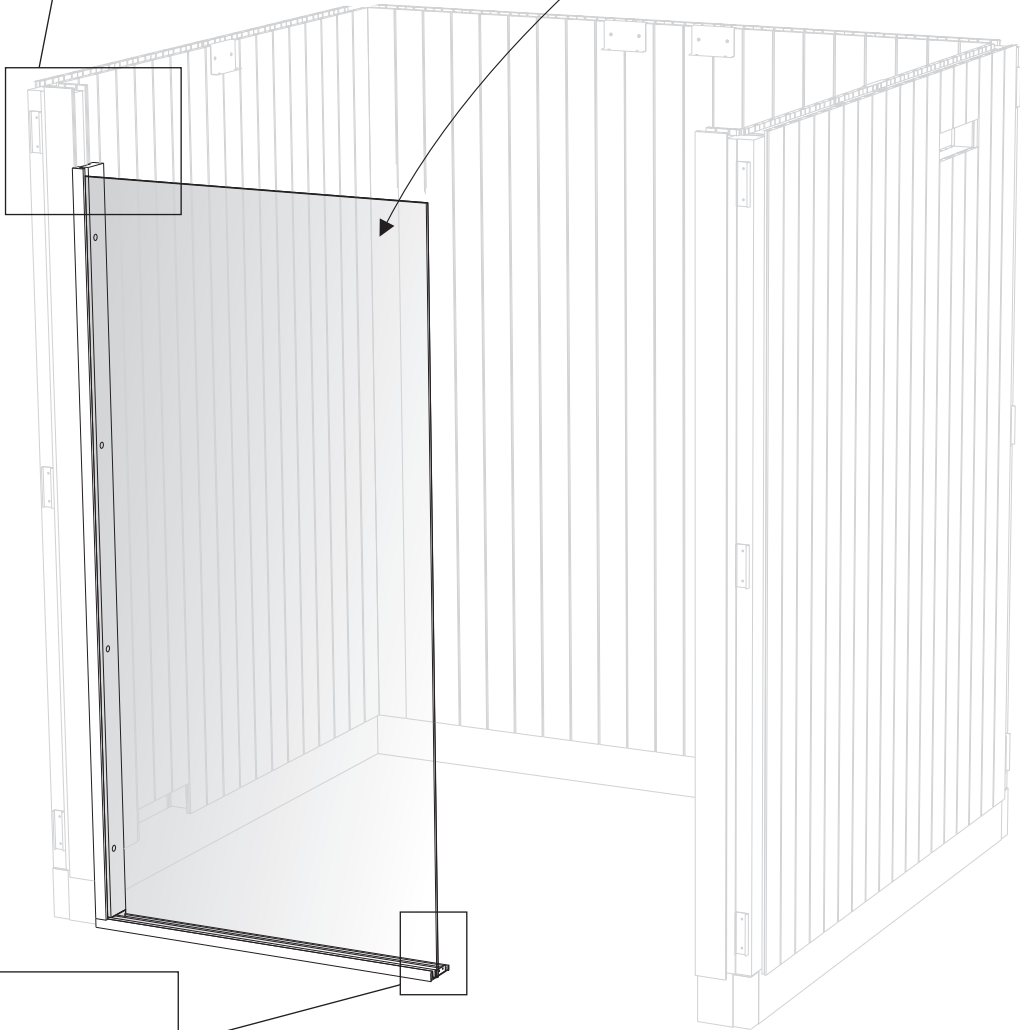
10x5.3x1

x1

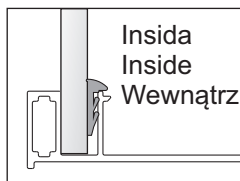




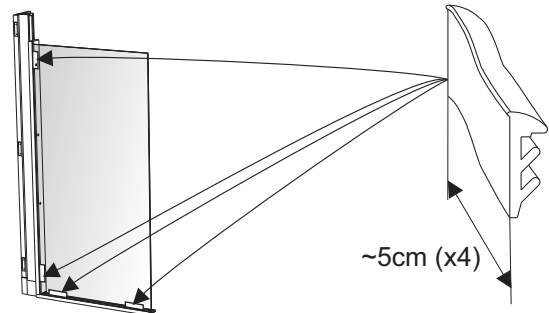
Glas
Glass
Szkło



Tips!
Tip!
Porada!

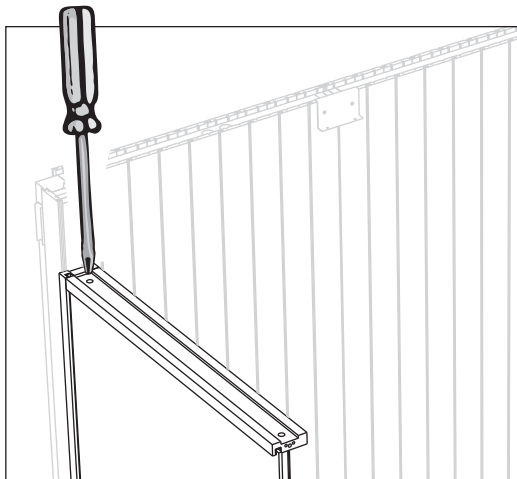
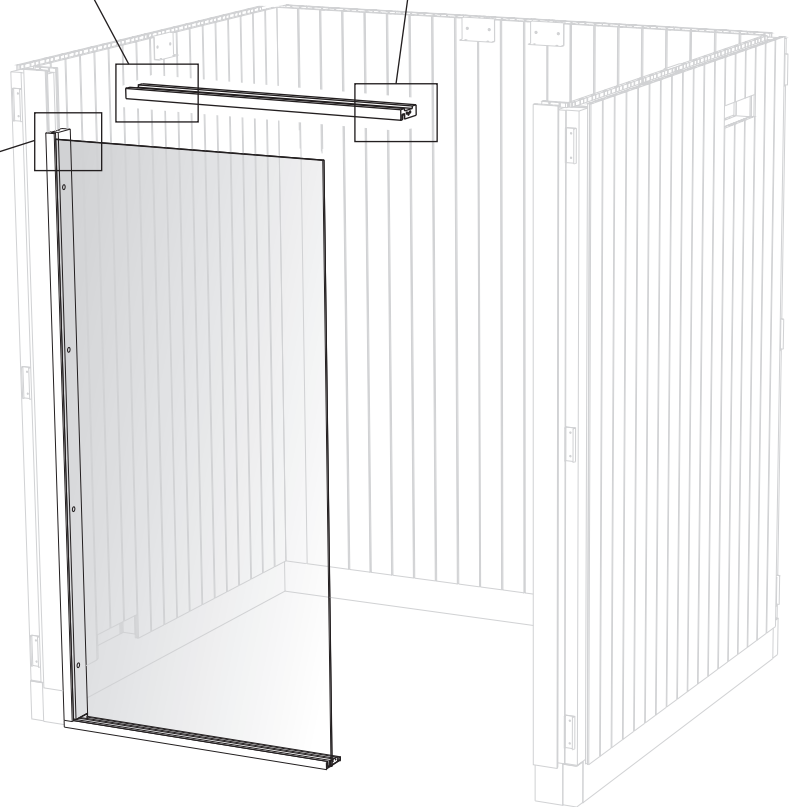
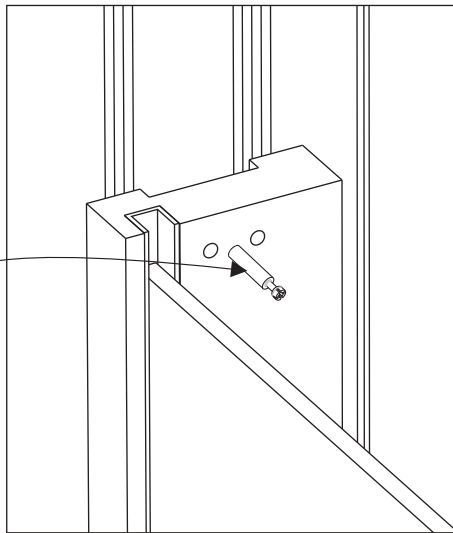
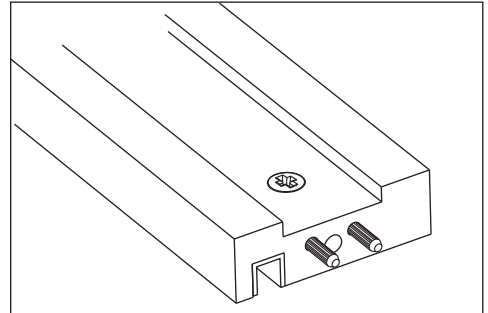
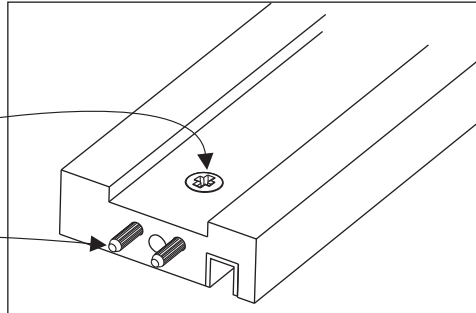
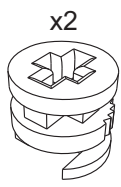


Klipp av 5cm-bitar av glaslisten för att tillfälligt stabilisera glaset under monteringen av resten av rummet.



Cut pieces of 5cm of the glass bar to temporarily stabilize the glass during the assembly of rest of the room.

Użyj kawałków uszczelki o długości 5 cm do tymczasowej stabilizacji szyby podczas montażu pozostałej części kabiny sauny.

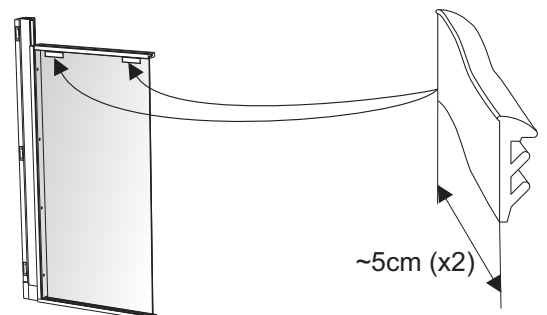
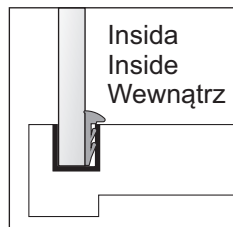


**Tips!
Tip!
Porada!**

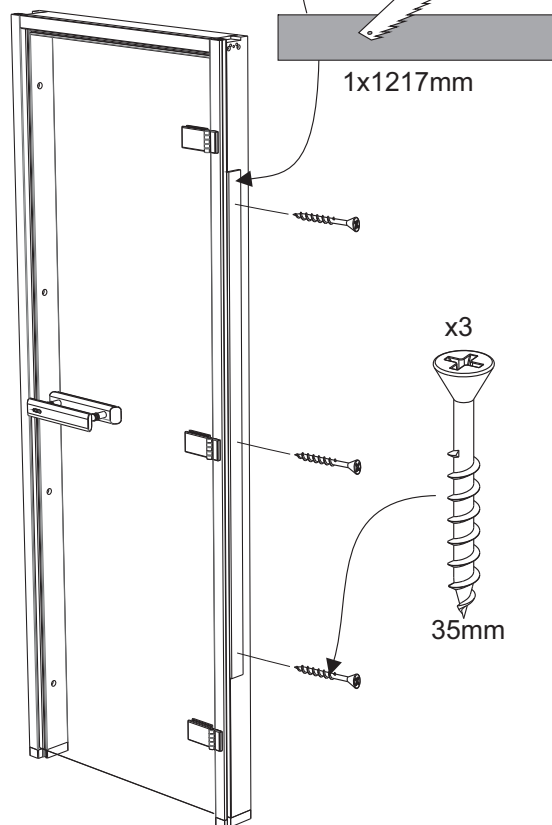
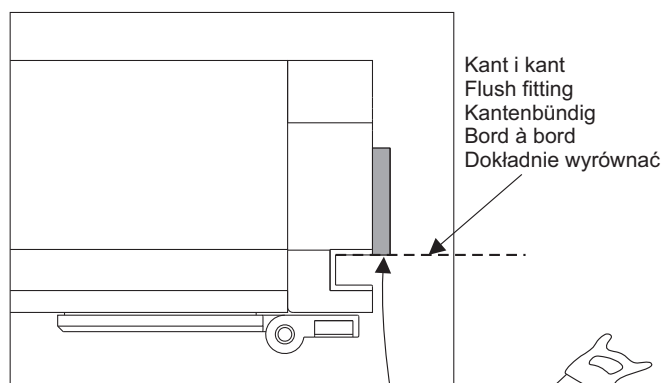
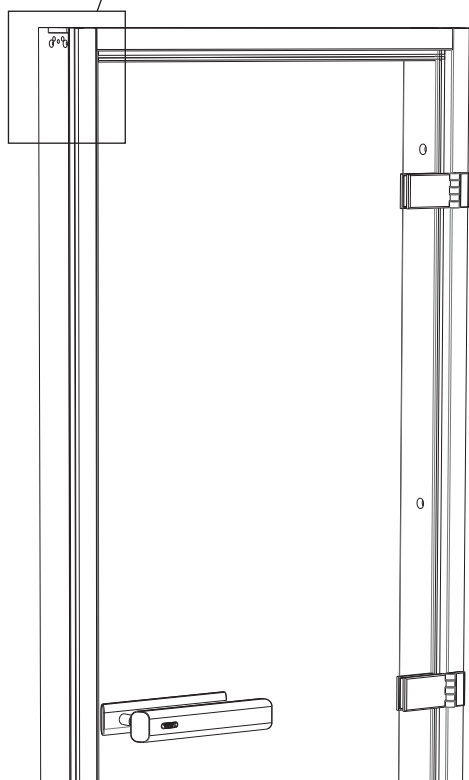
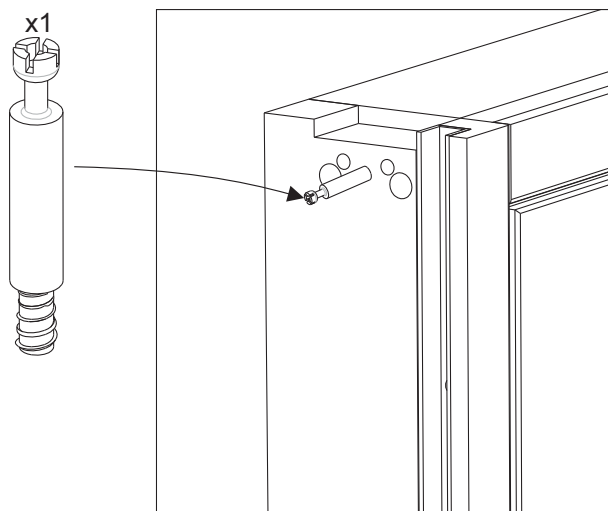
Klipp av 5cm-bitar av glaslisten för att tillfälligt stabilisera glaset under monteringen av resten av rummet.

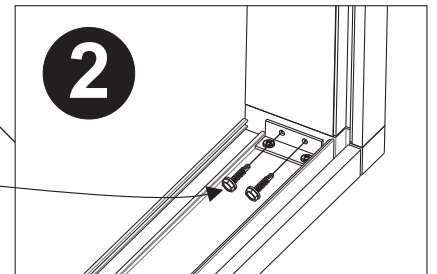
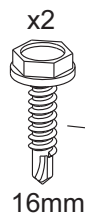
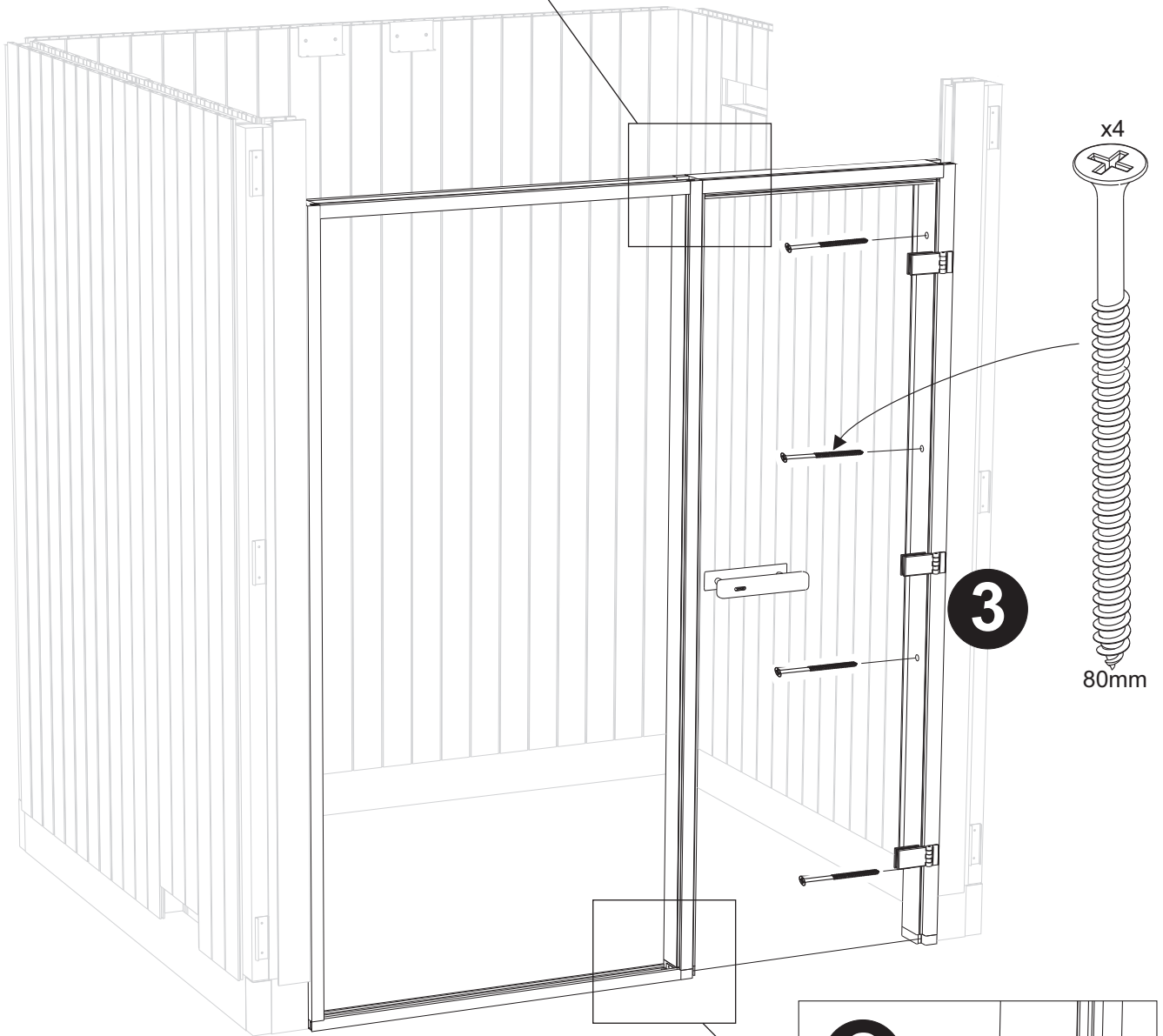
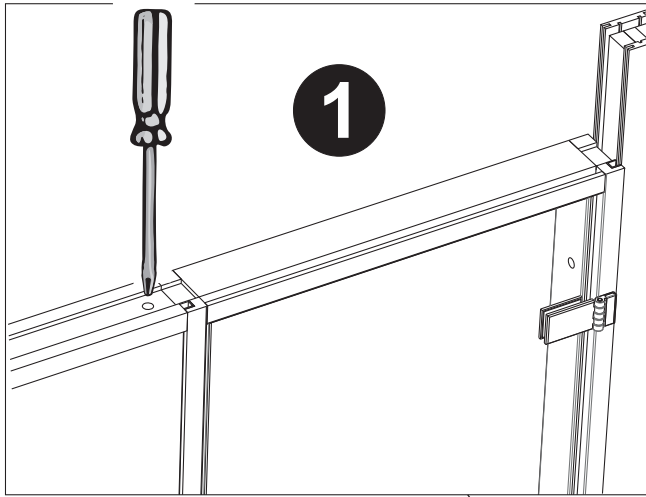
Cut pieces of 5cm of the glass bar to temporarily stabilize the glass during the assembly of rest of the room.

Użyj kawałków uszczelki o dług. 5 cm do tymczasowej stabilizacji szyby podczas montażu pozostałej części kabiny sauny.

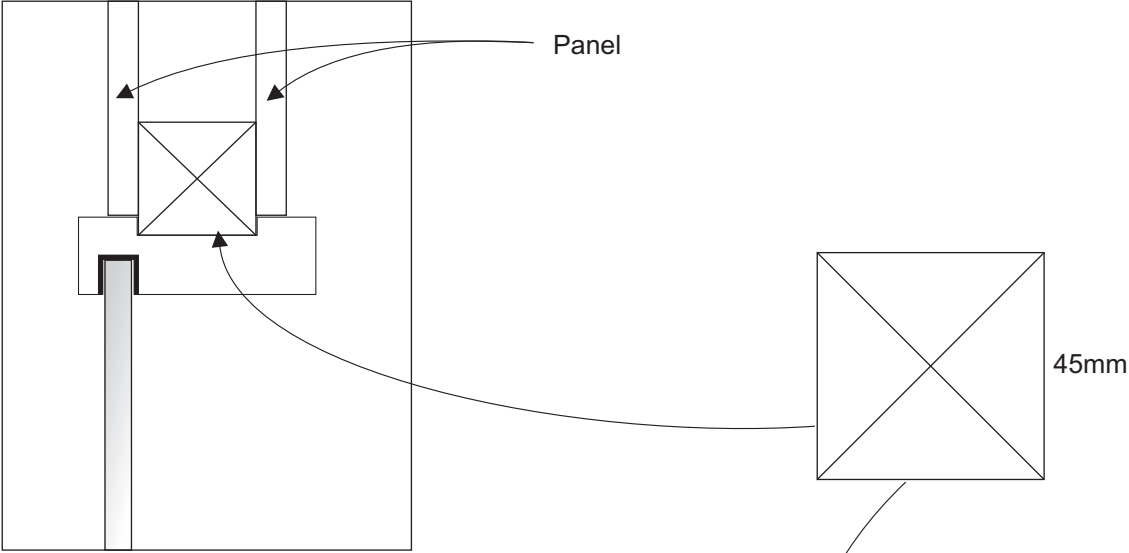


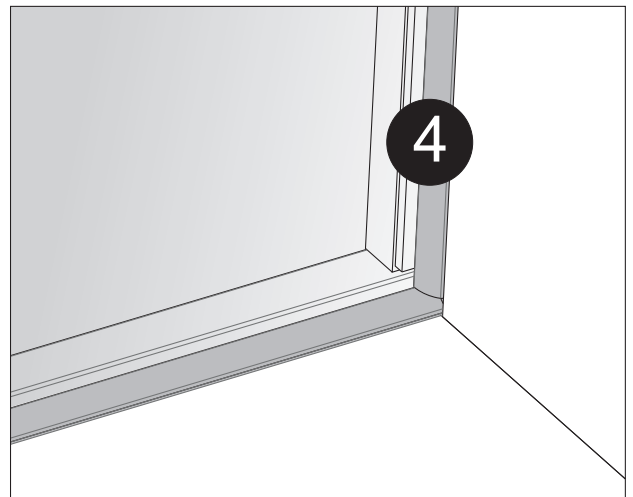
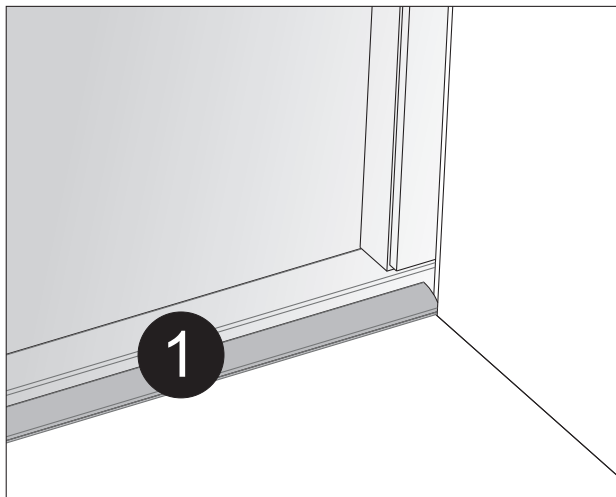
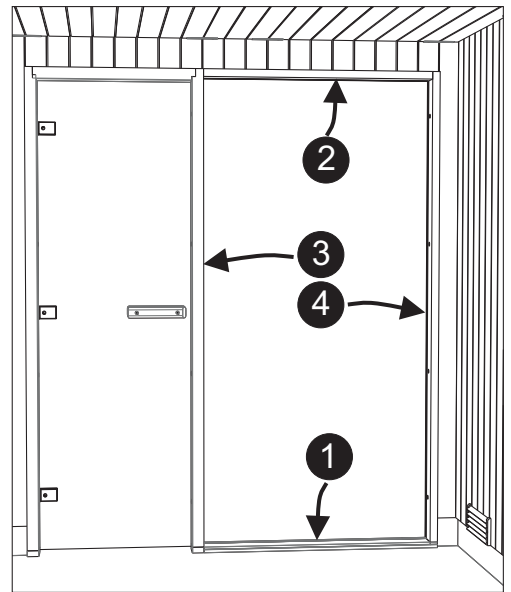
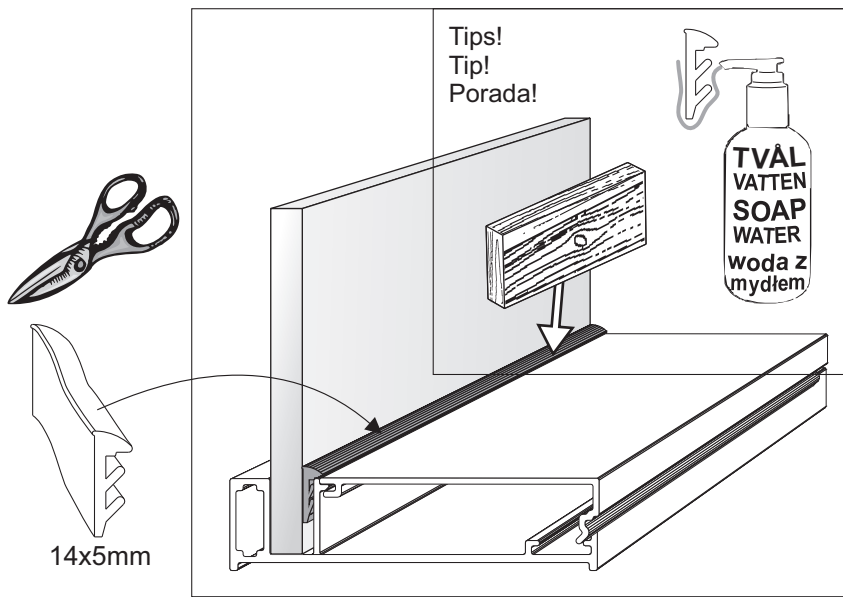
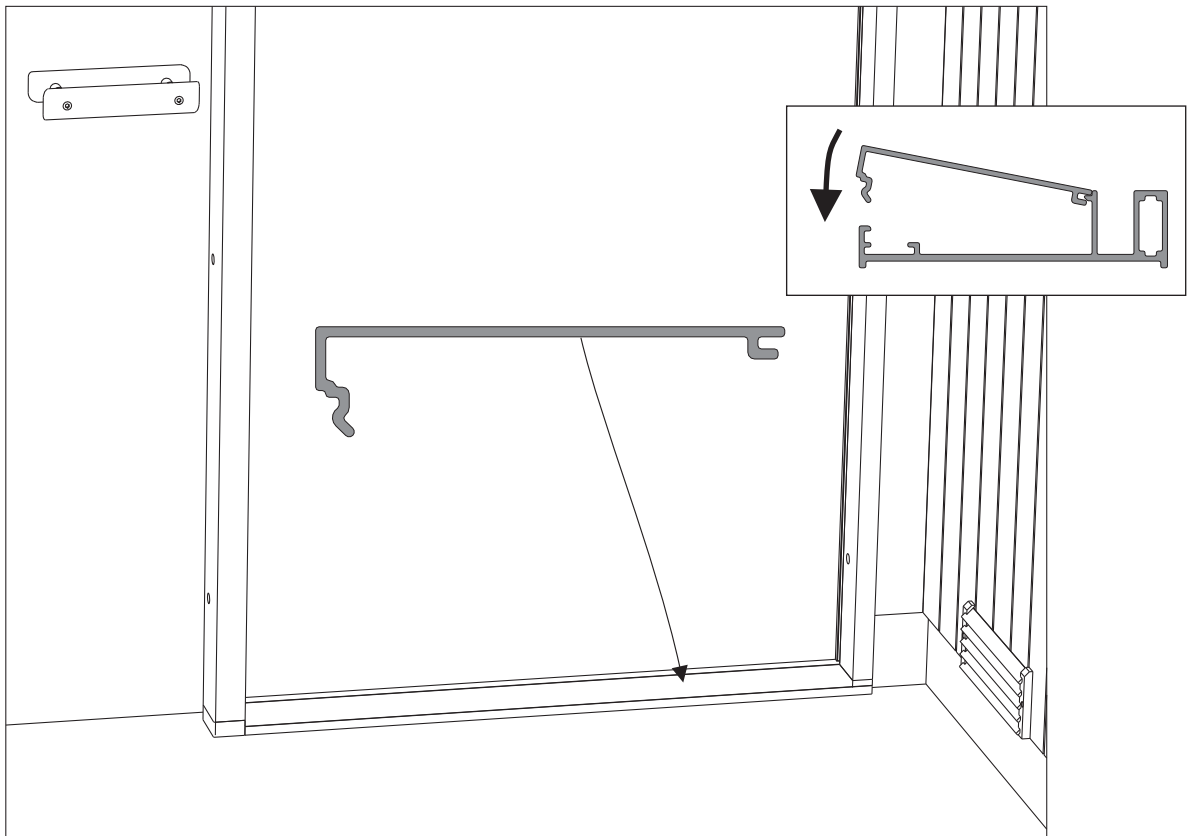
Dörr. Följ anvisningen som medföljer dörren.
Door. Follow the instructions supplied with the door.
Drzwi. Postępuj zgodnie z instrukcją dołączoną do drzwi.

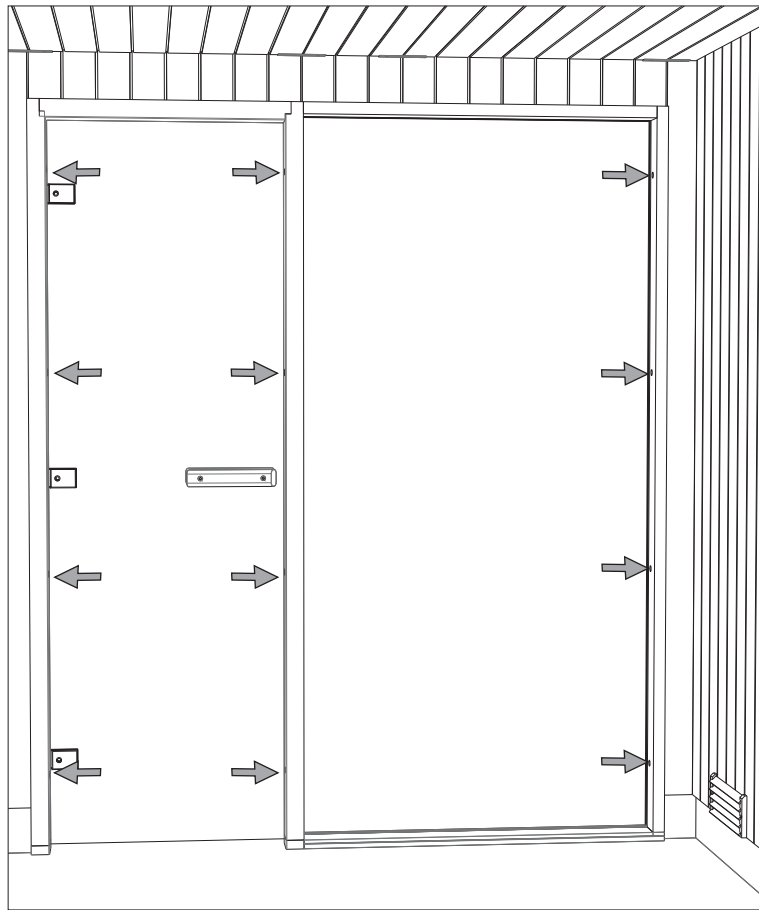




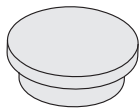
Tips!
Tip!
Porada!



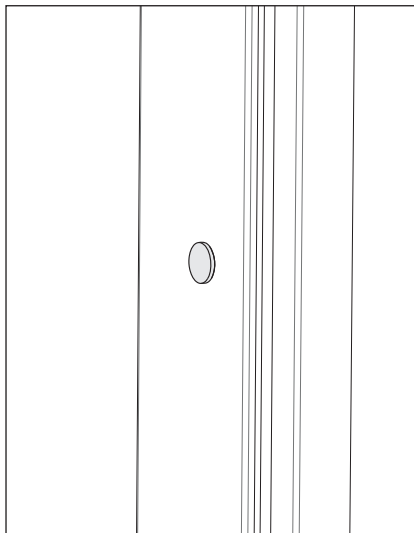




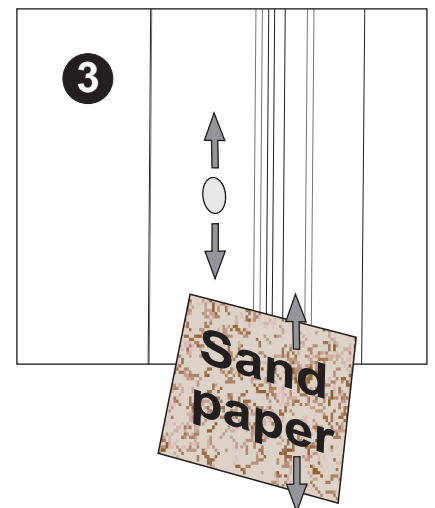
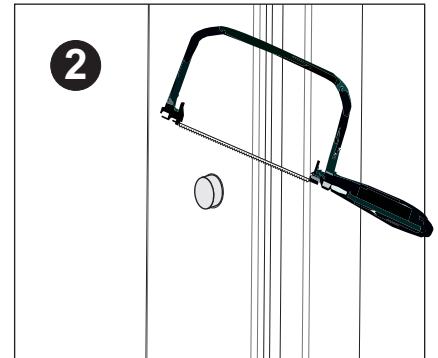
Alt. 1



Lim
Glue
Klej



Alt. 2



Använd silikon längs golvprofilen.

Use silicone along the floor profile.

Zastosuj silikon wzdłuż profilu ramy podłogowej.

